

S.C. HELIOS S.A.  
Loc. Astileu, nr. 236, jud. Bihor  
J 05/216/1991;  
RO 98716;  
Tel: 0259/349020, 349018,  
349017, 349016, 349015  
Fax: 0259/349019;  
www.heliossa.ro;  
e-mail:



## FISA TEHNICA DE PRODUS

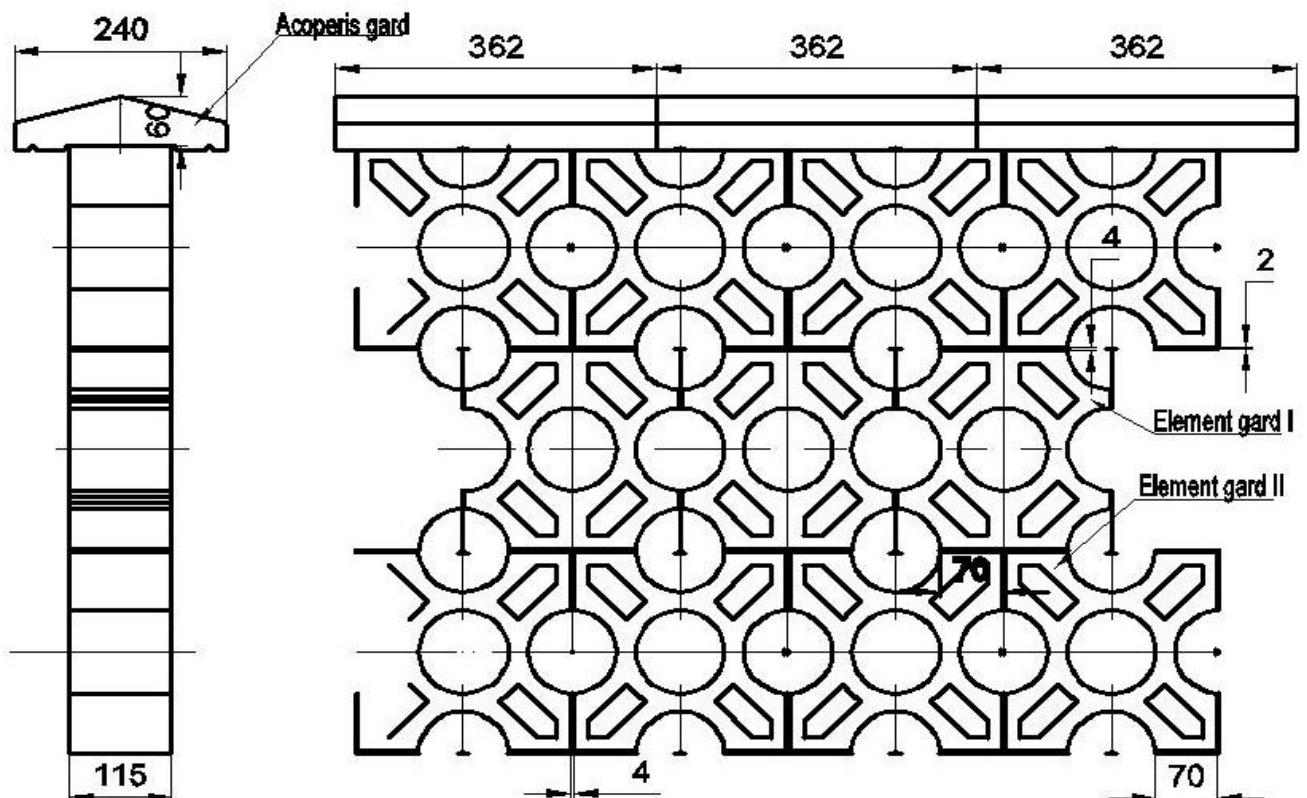
### CARAMIDA ORNAMENTALA PENTRU GARD

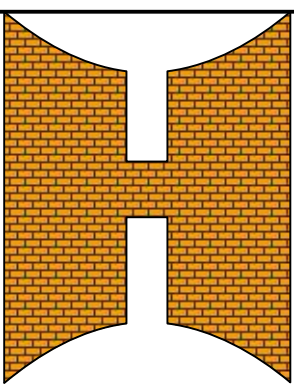
1. DESCRIERE PRODUS: Caramida ornamentala pentru gard este fabricata prin presare umeda (extrudare) a unui amestec omogen de materii prime ceramice (argile rosii si degresanti minerali), urmata de uscarea naturala si arderea produselor in cuptorul tunel. Datorita caracteristicilor materiilor prime si a procedului de ardere aplicat, produsul are particularitati distincte: o culoare uniforma rosu- caramizie, dimensiuni constante, aspect exterior placut.

2. DOMENII DE UTILIZARE: Caramida ornamentala se utilizeaza pentru constructia gardurilor.

3. FORME SI DIMENSIUNI: Sunt doua tipuri de elemente componente ale gardului (element I si element II) la care se adauga acoperisul. Asezarea elementelor se face conform figurii de mai jos.

Formele si dimensiunile pentru element I, element II respectiv acoperis de gard sunt conform Fig. 1, fig. 2 respectiv fig.3.





S.C. HELIOS S.A.  
Loc. Astileu, nr. 236, jud. Bihor  
J 05/216/1991;  
RO 98716;  
Tel: 0259/349020, 349018,  
349017, 349016, 349015  
Fax: 0259/349019;  
www.heliossa.ro;  
e-mail:



Forme si dimensiuni elemente componente gard

Fig.1

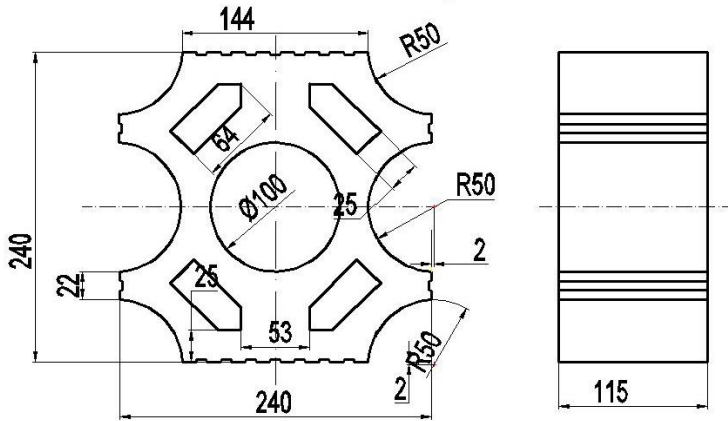


Fig.2

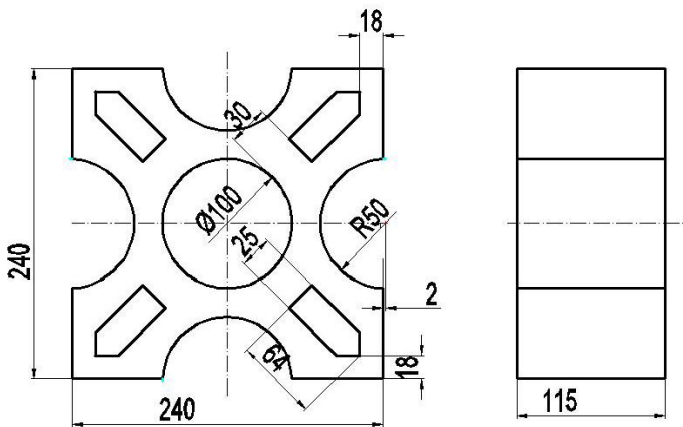
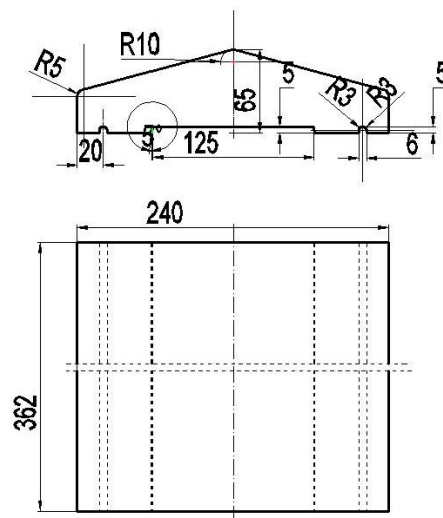
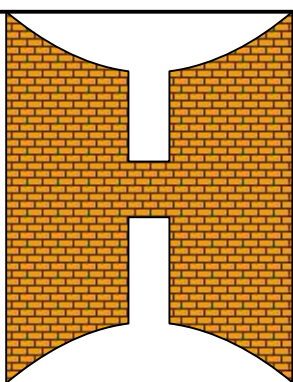


Fig.3





S.C. HELIOS S.A.  
Loc. Astileu, nr. 236, jud. Bihor  
J 05/216/1991;  
RO 98716;  
Tel: 0259/349020, 349018,  
349017, 349016, 349015  
Fax: 0259/349019;  
www.heliossa.ro;  
e-mail:



#### 4. CARACTERISTICI FIZICO-MECANICE:

Aceste caracteristici se refera la elementele componente I, II, respectiv acoperisul de gard si sunt prezentate in tabelul urmator:

Nr.crt.	Caracteristica	UM	Valori obtinute	Metoda de determinare
1	Densitatea aparenta	Kg/m <sup>3</sup>	<1200	SR EN 772-13/2001
2	Absorbtia de apa	%	<10	SR EN 772-7/2000
3	Rezistenta la compresiune	N/mm <sup>2</sup>	>7,5	SR EN 772-1/2001

#### 5.AMBALARE SI LIVRARE:

Produsele sunt ambalate pe paleti de lemn tip Euro si infoliate cu folie contractibila. Pentru element I si element II avem 135 bucati pe palet. Livrarea se face fie la palet complet, fie la bucata, in functie de cererea clientului.

Director General

Ing. Cobarzan Dorel

Coordonator CTC-Laborator

Ing. Turlacu Irina